

CORRECTION DES EXERCICES DE PREPARATION À L'ENTREE EN CINQUIEME

La calculatrice ne doit pas être utilisée afin de travailler les automatismes de calcul mental et calcul posé.

Certains problèmes nécessitent une recherche préalable au brouillon.

Exercice 1

Ecrire les nombres suivants en chiffres.

a) quatre-cent-vingt-huit-mille-trois-cent-quarante-huit

Réponse : **428 348**

b) six-cent-vingt-millions-quatre-mille-soixante-dix-huit

Réponse : **620 004 078**

c) dix-sept-milliards-vingt-trois-millions-quatre-cent-cinq

Réponse : **17 023 000 405**

Exercice 2

On considère le nombre 2 756,138.

Compléter les phrases.

La partie entière est **2 756** et la partie décimale est **0,138**

Le chiffre des **dixièmes** est 1 alors que celui des **dizaines** est 5.

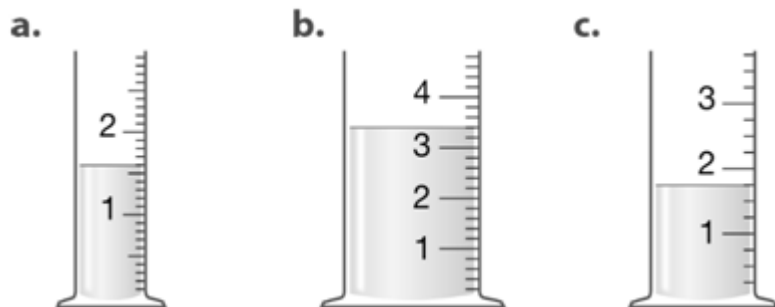
Le chiffre 8 est celui des **millièmes** alors que 2 est le chiffre des **unités de mille**.

Le chiffre 7 est le chiffre des **centaines** et celui des **centièmes** est 3.

Exercice 3

Ces éprouvettes sont graduées en cL.

Lire la quantité d'eau contenue dans chaque éprouvette.



a) La quantité d'eau contenue dans l'éprouvette est **1,6 cL**.

b) La quantité d'eau contenue dans l'éprouvette est **3,4 cL**.

c) La quantité d'eau contenue dans l'éprouvette est **1,75 cL**.

Exercice 4

Calculer.

$$1,54 \times 1\,000 = \mathbf{1\,540}$$

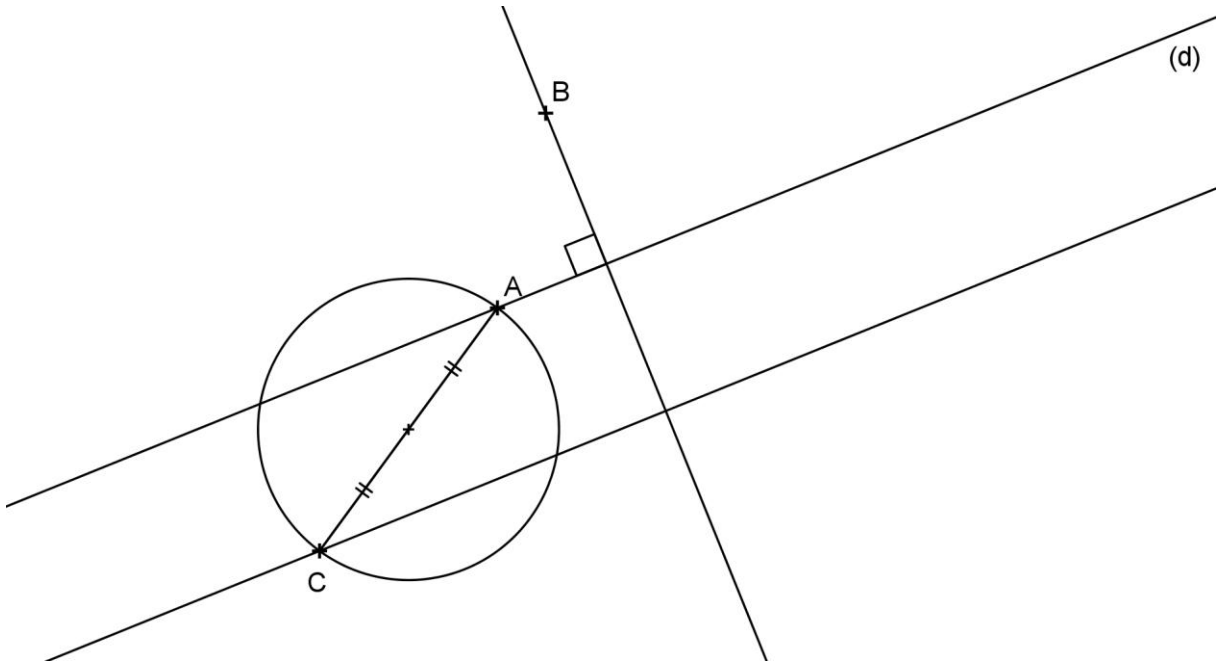
$$7,14 \times 100 = \mathbf{714}$$

$$325,6 : 10 = \mathbf{32,56}$$

$$67 : 100 = \mathbf{0,67}$$

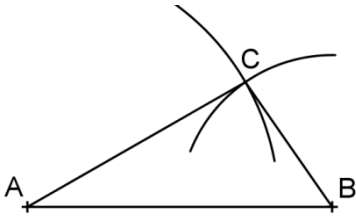
Exercice 5

- 1) Tracer le segment qui passe par les points A et C.
- 2) Tracer la droite qui passe par B et qui est perpendiculaire à la droite (d).
- 3) Tracer la droite qui passe par C et qui est parallèle à la droite (d).
- 4) Tracer le cercle de diamètre [AC].

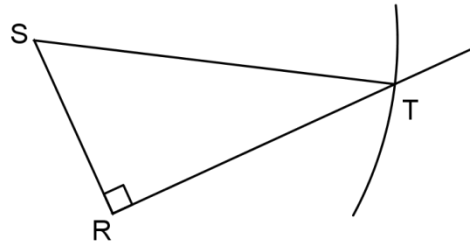


Exercice 6

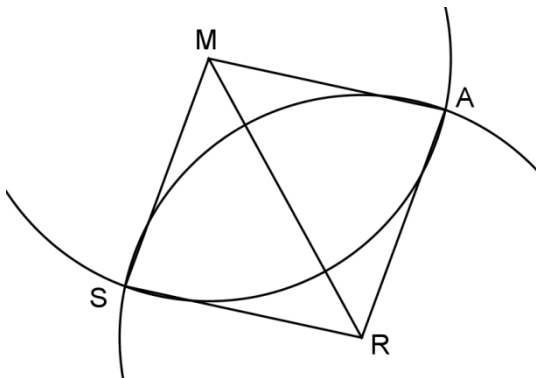
Construire un triangle ABC tel que :
 $AB = 4$ cm, $AC = 3,3$ cm et $BC = 2$ cm.



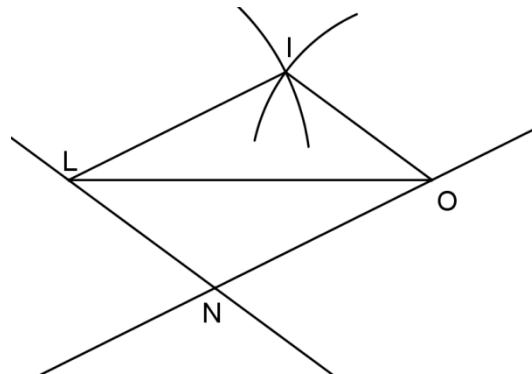
Construire un triangle RST rectangle en R tel que :
 $RS = 2,5$ cm et $ST = 4,8$ cm.



Construire un losange MARS tel que :
 $MA = 3,4$ cm et $MR = 4,2$ cm.



Construire un parallélogramme LION tel que :
 $LI = 3,2$ cm, $IO = 2,4$ cm, $LO = 4,8$ cm.



Exercice 7

Poser et effectuer.

$\begin{array}{r} 128,3 + 56,29 \\ 128,3 \\ + 56,29 \\ \hline 184,59 \end{array}$ $128,3 + 56,29 = 184,59$	$\begin{array}{r} 24,72 - 13,89 \\ 24,72 \\ - 13,89 \\ \hline 10,83 \end{array}$ $24,72 - 13,89 = 10,83$
$\begin{array}{r} 1,95 \times 4,2 \\ 1,95 \\ \times 4,2 \\ \hline 390 \\ 780 \bullet \\ \hline 8,190 \end{array}$ $1,95 \times 4,2 = 8,19$	$\begin{array}{r} 76,8 : 12 \\ 76,8 \quad \quad 12 \\ - 72 \quad \quad \quad 6,4 \\ \hline 48 \quad \quad \\ - 48 \quad \quad \\ \hline 0 \quad \quad \end{array}$ $76,8 : 12 = 6,4$

Exercice 8

Effectuer les conversions.

$$4,5 \text{ kg} = 4\,500 \text{ g}$$

$$32 \text{ mm} = 3,2 \text{ cm}$$

$$540 \text{ m} = 0,54 \text{ km}$$

$$2,5 \text{ L} = 250 \text{ cL}$$

Exercice 9

Dans un laboratoire, une cuve contient 25 L de sérum et coûte 32 €.

On met ce sérum en flacons contenant chacun 75 cL.

1) Combien coûte 1 L de sérum ?

Utilise ce cadre pour faire tes recherches

$$32 : 25 = 1,28$$

$$\begin{array}{r} 32 \\ - 25 \\ \hline 70 \\ - 50 \\ \hline 200 \\ - 200 \\ \hline 0 \end{array} \quad \begin{array}{r} 25 \\ 1,28 \end{array}$$

Phrase réponse : Un litre de sérum coûte 1,28 €.

2) Combien de flacons peut-on remplir ?

$$25 \text{ L} = 2\,500 \text{ cL}$$

$$2\,500 = (75 \times 33) + 25$$

$$\begin{array}{r} 2500 \\ - 225 \\ \hline 0250 \\ - 225 \\ \hline 25 \end{array} \quad \begin{array}{r} 75 \\ 33 \end{array}$$

Phrase réponse : On pourra remplir 33 flacons de 75 cL avec 25 L de sérum.

3) Combien de litres de sérum reste-t-il dans la cuve ?

Utilise ce cadre pour faire tes recherches

$$2\,500 = (75 \times 33) + 25$$

Phrase réponse : Il reste 25 cL soit 0,25 L de sérum dans la cuve.

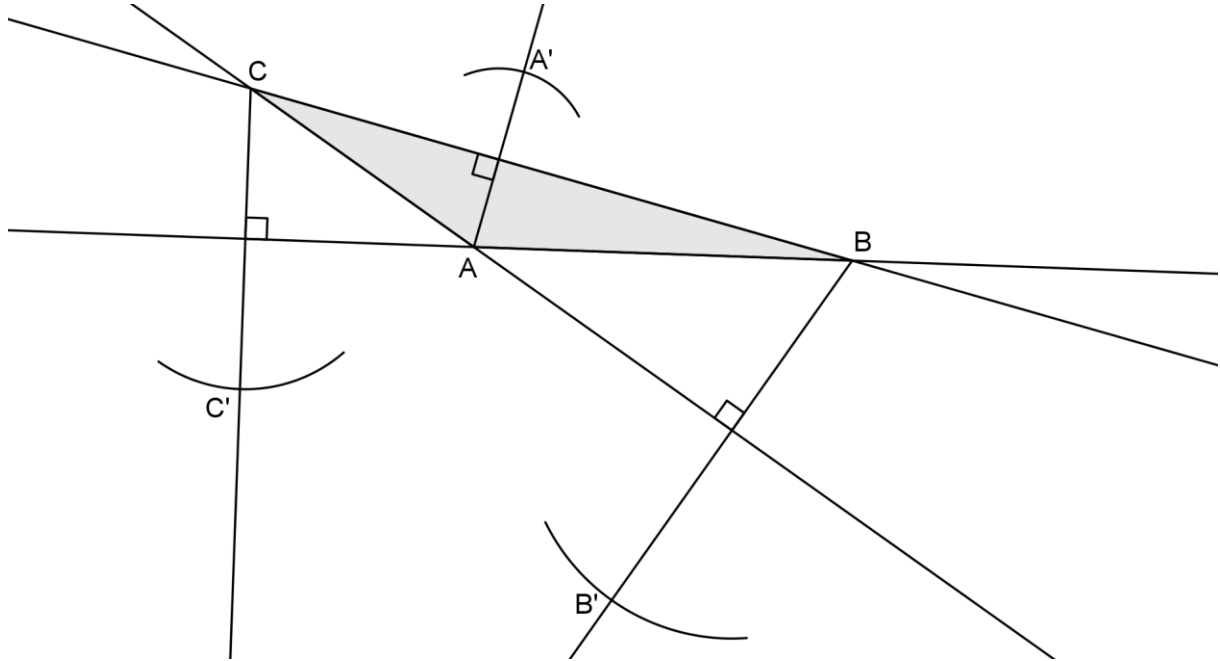
Exercice 10

Construire les points :

A' symétrique du point A par rapport à la droite (BC) ;

B' symétrique du point B par rapport à la droite (AC) ;

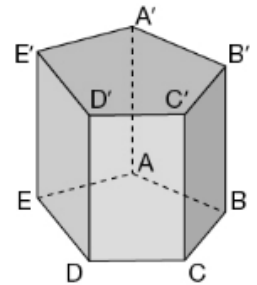
C' symétrique du point C par rapport à la droite (AB).



Exercice 11

Voici un solide. Compléter le tableau ci-dessous.

Nombre de faces	Nombre d'arêtes	Nombre de sommets	Nom du solide
7	15	10	Prisme droit à base pentagonale



Exercice 12

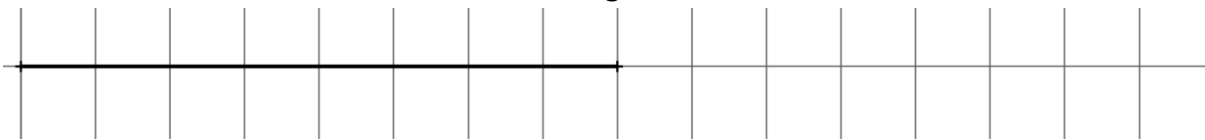
Voici un segment :



1) Construire un segment dont la longueur est $\frac{1}{4}$ de la longueur du segment donné.



2) Construire un segment dont la longueur est $\frac{2}{3}$ de la longueur du segment donné.



3) Construire un segment dont la longueur est $\frac{5}{4}$ de la longueur du segment donné.



Exercice 13

6 objets identiques coûtent 150 €.

$$150 : 6 = 25$$

Un objet coûte 25 €.

$$25 \times 9 = 225$$

Le prix de 9 objets est 225 €.

ou

6 objets identiques coûtent 150 €.

Comme la moitié de 6 objets est 3 objets,

$$150 : 2 = 75$$

Trois objets coûtent 75 €.

Comme 9 objets représentent le triple de 3 objets,

$$75 \times 3 = 225$$

Le prix de 9 objets est 225 €.

ou

6 objets identiques coûtent 150 €.

Comme la moitié de 6 objets est 3 objets,

$$150 : 2 = 75$$

Trois objets coûtent 75 €.

Comme 9 objets représentent la somme de 3 objets et de 6 objets,

$$75 + 150 = 225$$

Le prix de 9 objets est 225 €.

Exercice 14

Dans un club de voiles, les enfants choisissent une seule activité parmi les trois activités : dériveur, planche, catamaran.

En juillet, 240 enfants participent à l'une de ces activités. 120 ont choisi de pratiquer le dériveur, 24 la planche et les autres le catamaran.

En août, 180 enfants ont choisi de pratiquer le dériveur et 92 la planche.

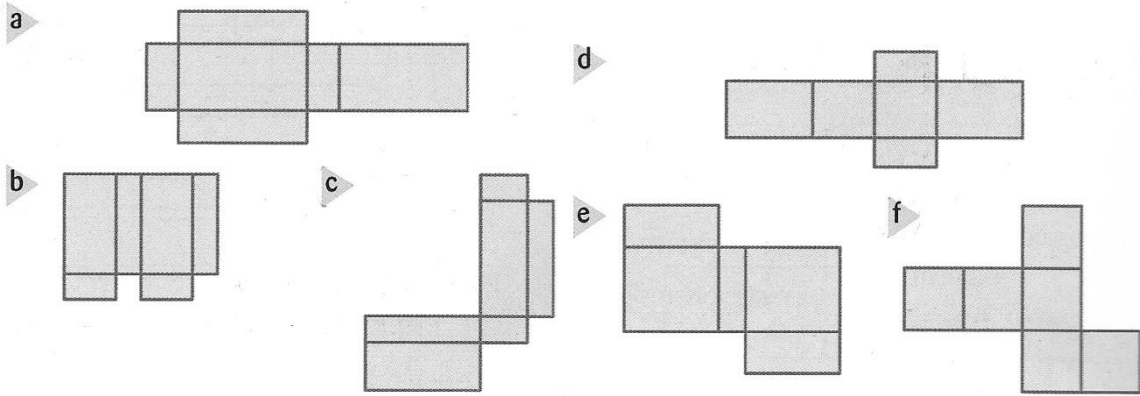
Pendant ces deux mois, 188 enfants ont choisi le catamaran.

Compléter le tableau à double entrée suivant :

	Dériveur	Planche	Catamaran	Total
Juillet	120	24	96	240
Août	180	92	92	364
Total	300	116	188	604

Exercice 15

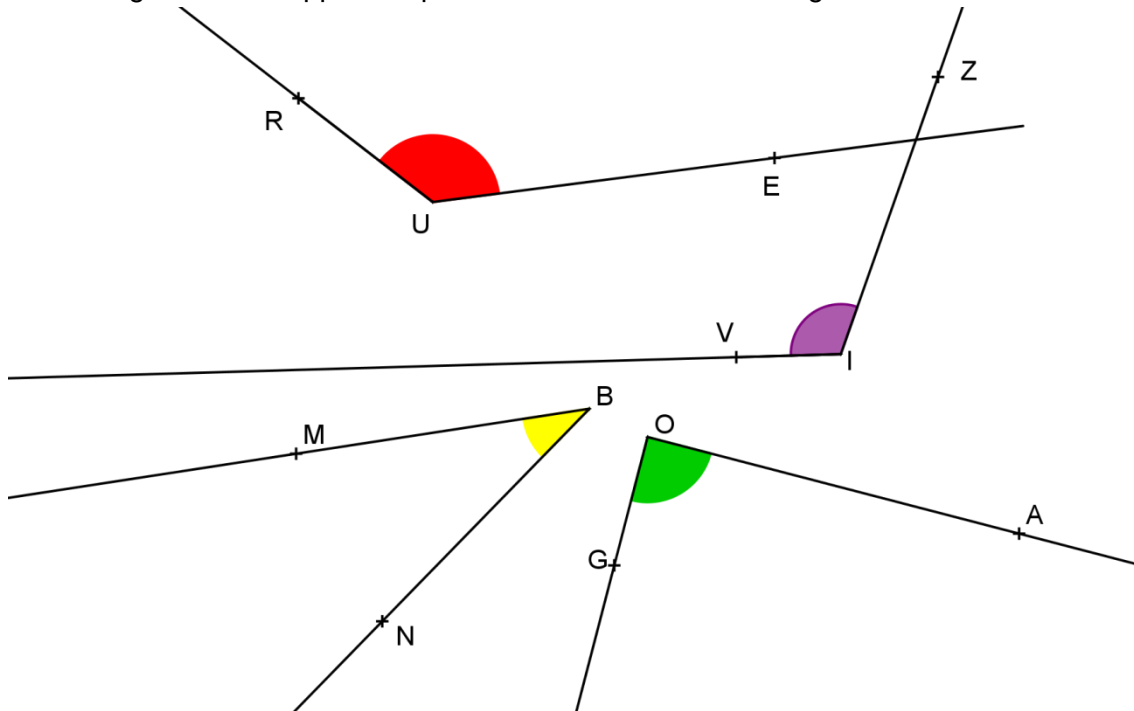
Parmi ces figures, reconnaître des patrons de pavés droits.



Les figures a, c et f sont des patrons de pavés droits.

Exercice 16

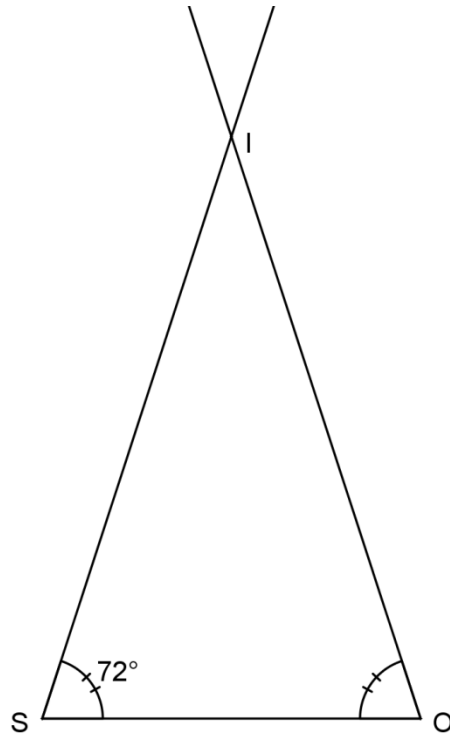
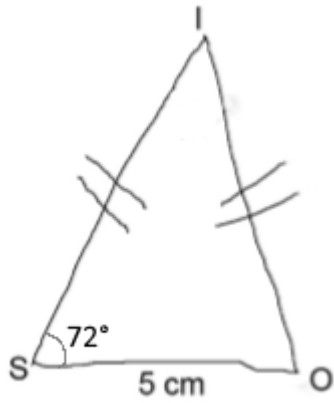
Dans chaque cas, donner le nom, la nature (angle aigu, angle droit ou angle obtus) et mesurer l'angle avec le rapporteur puis inscrire la mesure de l'angle.



Nom	Nature	Mesure
\widehat{RUE}	angle obtus	135°
\widehat{VIZ}	angle obtus	111°
\widehat{MBN}	angle aigu	37°
\widehat{GOA}	angle droit	90°

Exercice 17

Construire le triangle ISO en vraie grandeur.



Exercice 18

Un aquarium en forme de pavé droit a une longueur de 70 cm, une largeur de 20 cm et une hauteur de 30 cm.

Quelle est la contenance de l'aquarium en litres ?



$$70 \text{ cm} \times 20 \text{ cm} \times 30 \text{ cm} = 42\,000 \text{ cm}^3$$

$$42\,000 \text{ cm}^3 = 42 \text{ dm}^3 = 42 \text{ L}$$

La contenance de l'aquarium est 42 litres.