

# EXERCICES DE PREPARATION À L'ENTREE EN QUATRIEME

La calculatrice ne doit pas être utilisée afin de travailler les automatismes de calcul mental et calcul posé.

Certains problèmes nécessitent une recherche préalable au brouillon.

## Exercice 1

Entourer le nombre dans lequel le chiffre des dixièmes est inférieur à celui des dizaines.

624,31

704,09

92,92

921,921

743,355

## Exercice 2

Compléter par le signe qui convient : <, > ou =.

a)  $\frac{38}{10} \dots \frac{372}{100}$

b)  $8 + \frac{69}{100} \dots 8 + \frac{671}{1000}$

c)  $85 + \frac{3}{10} + \frac{2}{1000} \dots 85,302$

## Exercice 3

Calculer chaque expression.

A = $1,2 + 1,8 \times 6$	B = $27 - 18 + 2$	C = $(79 - 45) : 100$	D = $45 - (9 - 2) \times 4$
--------------------------	-------------------	-----------------------	-----------------------------

## Exercice 4

Pour couler une dalle de béton, Stéphane a acheté 22 sacs de 35 kg de ciment. Il a aussi rapporté 5 chargements de gravier et 3 chargements de sable de 600 kg chacun.

1) Ecrire une expression permettant de calculer la masse totale de ces matériaux puis calculer la.

.....

.....

.....

.....

2) Stéphane a utilisé 510 L d'eau au total. Sachant qu'il a fait utiliser 38 fois la bétonnière, calculer la masse moyenne de béton pour chaque gâchée.

Information : 1 L d'eau pèse 1 kg.

.....

.....

.....

.....

### **Exercice 5**

- 1) Construire un triangle EFG tel que :  $FG = 6,4$  cm,  $EF = 5,2$  cm et  $EG = 3$  cm.
- 2) Avec la règle et le compas, construire les médiatrices des côtés du triangle EFG.

### **Exercice 6**

Construire un triangle ABC isocèle en A tel que : $BC = 3,8$ cm et $AB = 2,5$ cm.	Construire un triangle ISO isocèle en I tel que : $SO = 4,6$ cm et $\widehat{ISO} = 56^\circ$ .
Construire un parallélogramme LION tel que : $LI = 3,2$ cm, $IO = 2,4$ cm, $LO = 4,8$ cm.	Construire un rectangle RECT tel que : $RE = 3,9$ cm et $RC = 4,5$ cm.

### Exercice 7

Effectuer les conversions.

0,8 kg = ..... g

3,2 cm = ..... mm

48 000 m = ..... km

329 cL = ..... L

### Exercice 8

Ecrire chaque nombre rationnel avec une fraction puis donner son écriture décimale lorsque cela est possible sinon une valeur approchée au centième près.

a) sept centièmes

b) deux tiers

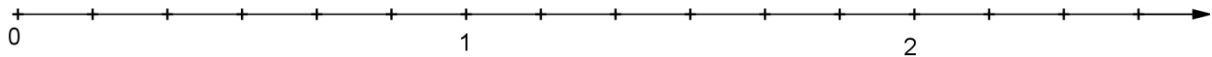
c) treize quarts

d) onze sixièmes

### Exercice 9

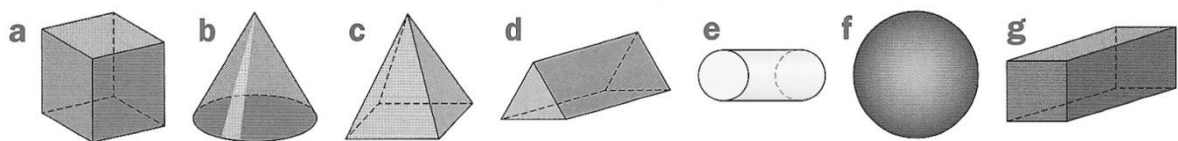
Placer sur la demi-droite graduée ci-dessous les points :

- E d'abscisse  $\frac{1}{6}$
- F d'abscisse  $\frac{1}{2}$
- G d'abscisse  $\frac{2}{3}$
- H d'abscisse  $\frac{13}{6}$



### Exercice 10

1) Donner la nature de chaque solide.



.....

.....

.....

.....

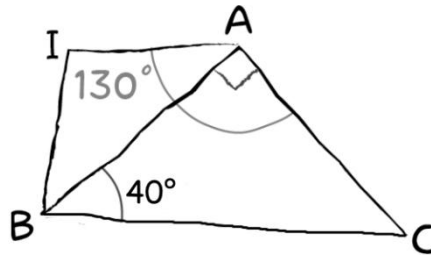
.....

2) Compléter le tableau suivant.

Solide	a	c	d	g
Nombre de faces				
Nombres d'arêtes				
Nombre de sommets				

### Exercice 11

La figure ci-dessous est réalisée à main levée.



1) Calculer la mesure de l'angle  $\widehat{IAB}$ .

.....  
.....  
.....  
.....

2) Les droites (AI) et (BC) sont-elles parallèles ? Justifier la réponse.

.....  
.....  
.....  
.....  
.....  
.....  
.....  
.....

### Exercice 12

Léa et Théo ont un jeu de société : pour y jouer, il faut tirer au hasard des jetons dans un sac. Tous les jetons ont la même probabilité d'être tirés.

Sur chaque jeton un nombre entier est inscrit. Léa et Théo ont commencé une partie. Il reste dans le sac les huit jetons suivants :



1) C'est à Léa de jouer.

a) Quelle est la probabilité qu'elle tire le jeton marqué 26 ?

.....

b) Quelle est la probabilité qu'elle tire un jeton marqué d'un numéro multiple de 3 ?

.....  
.....

2) Finalement, Léa a tiré le jeton marqué 5 qu'elle garde.

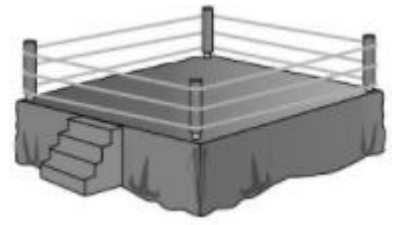
C'est au tour de Théo de jouer.

La probabilité que Théo tire un jeton marqué d'un numéro multiple de 3 est-elle la même que celle trouvée à la question 1)b) ?

.....  
.....  
.....

### Exercice 13

Il a fallu 73,20 m de corde pour installer les trois cordes de ce ring de boxe carré.



1) Calculer le périmètre du ring.

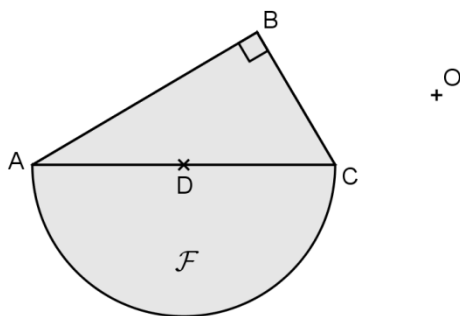
.....  
.....  
.....

2) Calculer l'aire du ring.

.....  
.....  
.....  
.....

### Exercice 14

Construire la figure symétrique de la figure  $\mathcal{F}$  par rapport au point O.



### Exercice 15

Calculer.

a)  $(-9) + (-7) = \dots\dots$

b)  $(-15) + 8 = \dots\dots$

c)  $8 + (-3,75) = \dots\dots$

d)  $(-17,2) + (-3,8) = \dots\dots$

e)  $7,5 - (-15) = \dots\dots$

f)  $-12,6 - 5,2 = \dots\dots$

g)  $-24,9 - (-11,5) = \dots\dots$

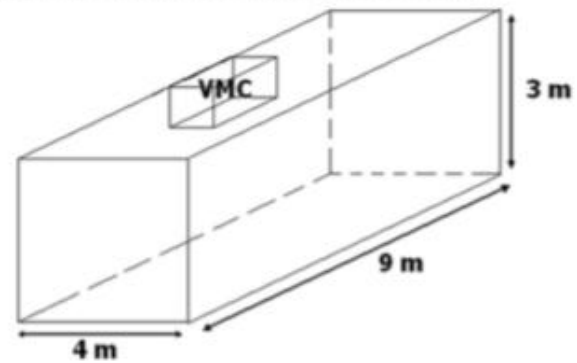
h)  $-43,5 - (-58) = \dots\dots$

**Exercice 16**

Dans cette salle de sport on a installé une VMC (Ventilation Mécanique Contrôlée) pour renouveler l'air ambiant. La VMC de cette pièce renouvelle  $12 \text{ m}^3$  d'air par heure.



Voici un schéma de cette salle de sport :



En combien de temps l'air de la salle de sport sera-t-il totalement renouvelé ?

.....

.....

.....

.....

.....

**Exercice 17**

Un concert est prévu le 18 août à 20 h 40 min.

Virginie prévoit 1 h 50 min pour se rendre à ce concert depuis chez elle.

1) A quelle heure doit-elle partir si elle veut arriver un quart d'heure avant le début du concert ?

.....

.....

.....

2) Le concert doit durer 2 h 35 min. A quelle heure est-il censé se terminer ?

.....

.....

.....

**Exercice 18**

Le tambour d'une machine à laver a la forme d'un cylindre de révolution.

Son diamètre est égal à 30 cm et sa profondeur à 0,5 m.

a) En prenant 3,14 pour valeur approchée de  $\pi$ , calculer une valeur approchée du volume de ce tambour en  $\text{cm}^3$ .

.....

.....

.....

b) Le fabricant annonce une contenance d'environ 35 litres. Est-ce vraisemblable ? Justifier.

.....

.....